

1 2 3 4 5 6

A

B

C

D

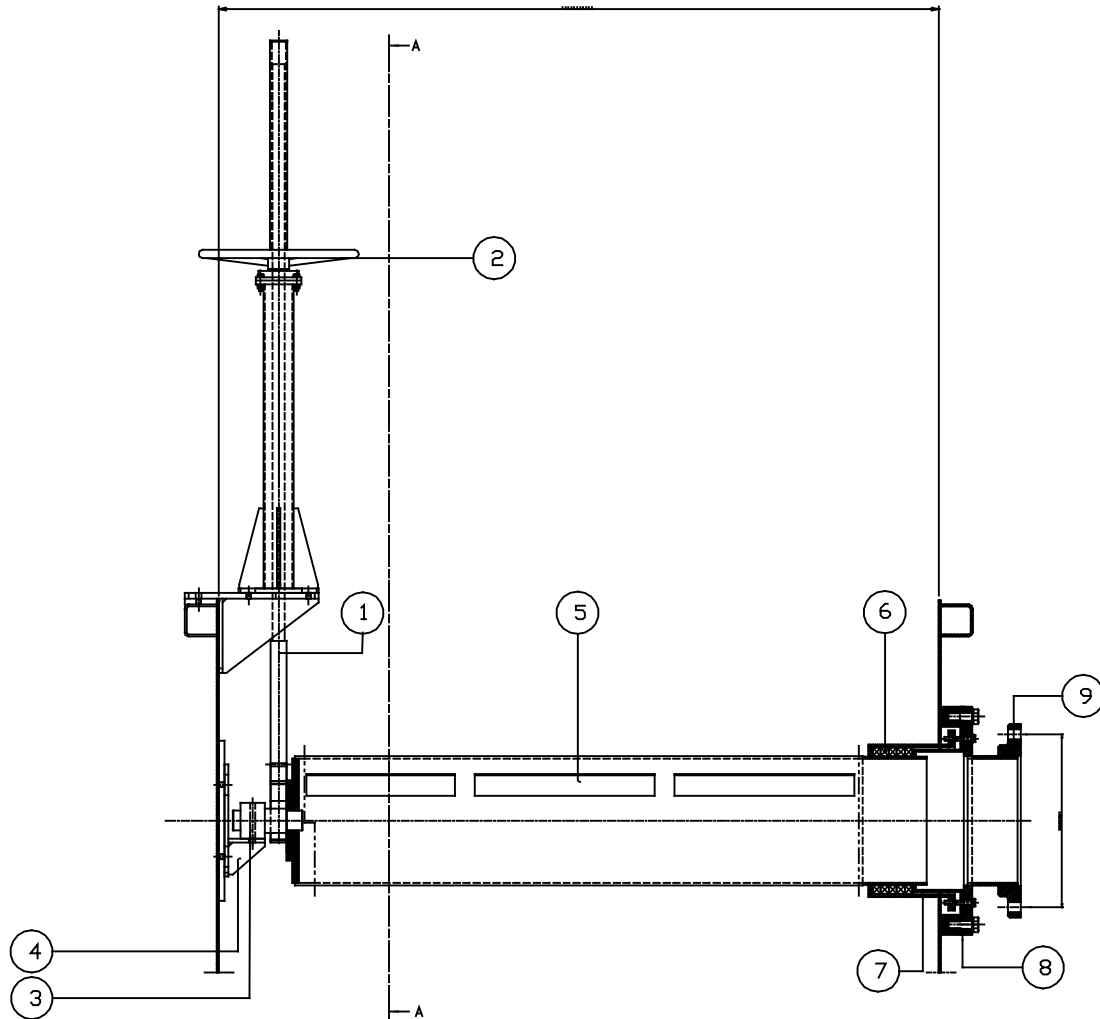
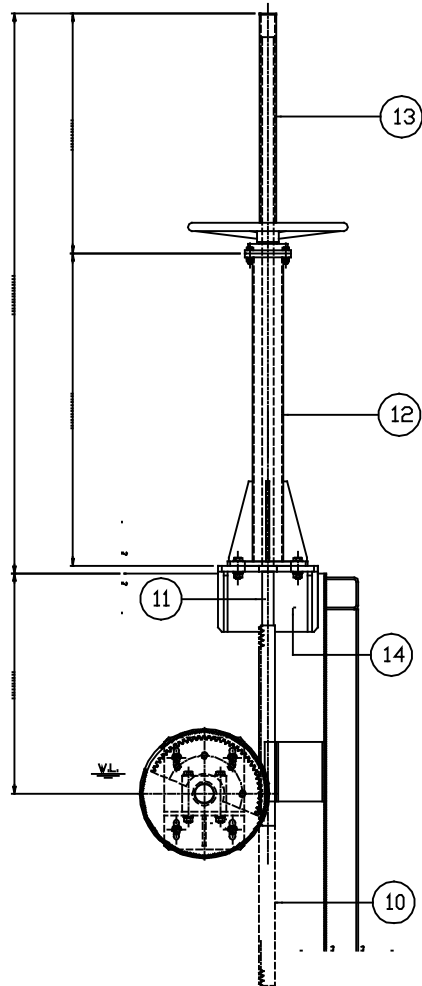
A

B

C

D

SEZIONE "A-A"



14	COLUMN SUPPORT	Supporto colonna	Fe430B	66028b/12	1
13	COVER ROD	Copristato	Fe430B	66028b/11	1
12	CONTROL COLUMN	Colonnina di comando	Fe430B	66028b/10	1
11	CONTROL ROD	Asta di comando	Alsi 304	66028b/09	1
10	THREADED ROD	Cremagliera	Fe510B	66028b/08	1
9	DISCHARGE PIPE	Tubo di Scarico	Fe430B	66028b/05	1
8	GASKET	Guarnizione	G.IDRO	66028b/07	1
7	SEAL CHAMBER	Camera di Tenuta	Fe430B	66028b/06	1
6	PACKING	Baderna "CHESTERTON" 3/4" 19 mm			3mt.
5	OIL SKIMMER PIPE	Tubo centrale	Fe430B	66028b/01	1
4	WALL BRACKET	Supporto a Parete	Fe430B	66028b/02	1
3	BUSH GUIDE	Boccola di Guida	Nylon 6	66028b/03	1
2	WHEEL	Volantino	-	-	2
1	TOOTHED WHEEL	Ruota dentata	Fe510B	66028b/04	1
	DENOMINATION	DENOMINAZIONE	MATERIAL	DRAWING	Q.ty

TUBODISOLEATORE

OILSKIMMER



ecomacchine

TORINO - ITALIA

EM66A

EDITION
2006

REV.
0

1

2

3

4

5

6