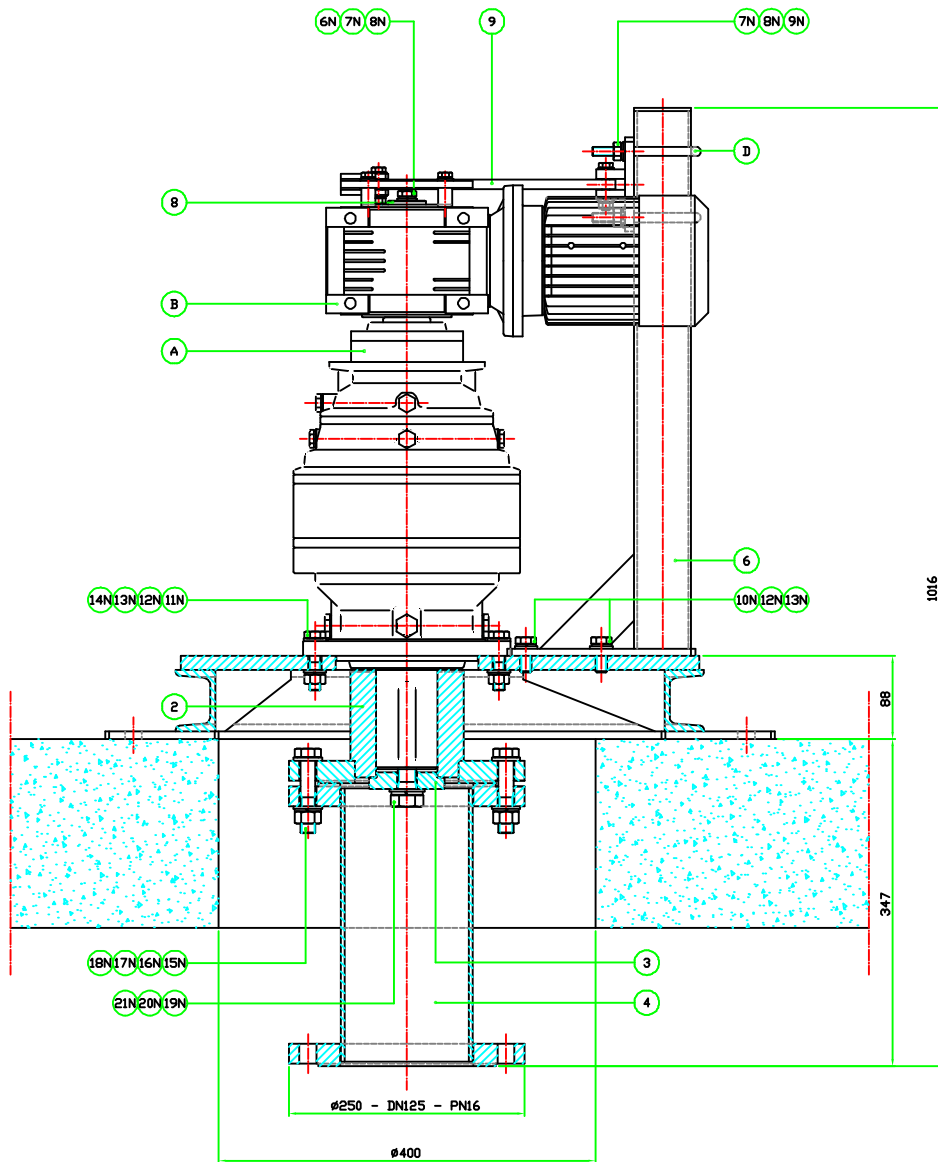
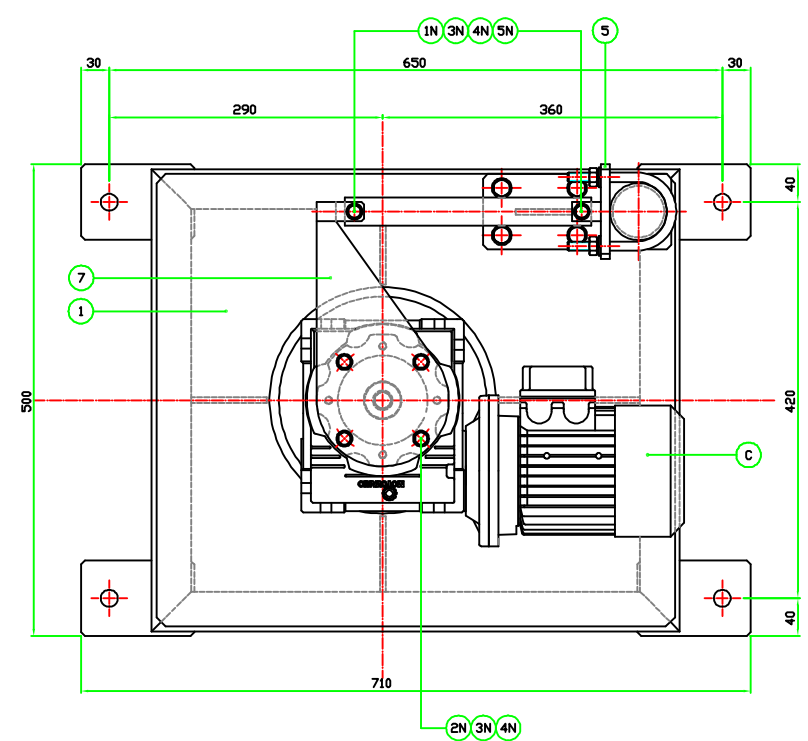


FALSE VIEW SECTION - (Sezione in Falso Vista)



TOP VIEW - (Vista in Planta)



MACHINE TOTAL WEIGHT (Peso Totale della Macchina) - 160 kg.

QTY	DESCRIPTION	C.S.	1	Dep. No.	R.O.I	0,5
1	PLATE (Piatino)	C.S.	1	Dep. No. 130704/08	R.O.I	0,1
1	WASHER (Rondella di Fermo)	C.S.	1	Dep. No. 130704/08	R.O.I	2,5
1	REACTION ARM (Braccio di Reazione)	C.S.	1	Dep. No. 130704/08	R.O.I	4,9
1	COLUMN (Colonna)	C.S.	1	Dep. No. 130704/08	R.O.I	0,6
1	CELL CLAMPING PLATE (Piastra per Colla)	C.S.	1	Dep. No. 130704/08	R.O.I	16,7
1	UNION SHAFT (Albero di Collegamento)	C.S.	1	Dep. No. 130704/03	R.O.I	0,7
1	BOTTOM PLATE (Fondello)	C.S.	1	Dep. No. 130704/02	R.O.I	18,3
1	DRIVE FLANGE (Flangia di Trascinamento)	C.S.	1	Dep. No. 130704/01	R.O.I	50
1	BASE FRAME (Telaio di Base)	C.S.	1	Dep. No. 130704/00	R.O.I	
REVISIONS (Modifiche)		MATERIAL (Materie)		REFERENCES (Riferimenti)		NO.

REV.	DATE	ISSUES & REVISIONS	DRAWN	CHECK	APPROVED
1	14.10.1999	FIRST ISSUE (Prima Emissione)	Fals	Rossio	Rancone
2	10.01.2000	SECOND ISSUE (Seconda Emissione)	Fals	Rossio	Rancone

MACHINE - DIRECT DRIVE HEAD (Testa di Comando Diretta) -

ORDER NO. \_\_\_\_\_ JOB \_\_\_\_\_

DRAWN: Fals, CHECK: Rossio, APPROVED: Rancone

SCALE: 1:2,5, SIZE: A1

ecomacchine  
TORINO - ITALIA

REVISION NUMBER: 130704/000, DATE: 14.10.1999